

# CULCUŞ PENTRU PISICĂ

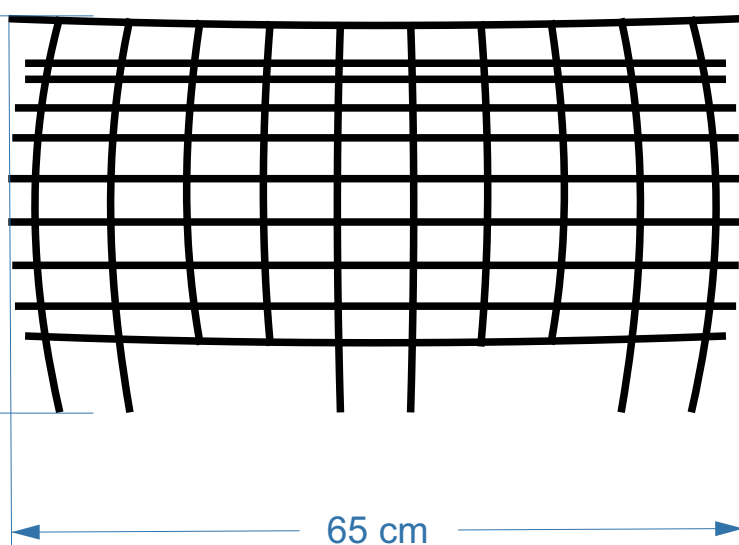
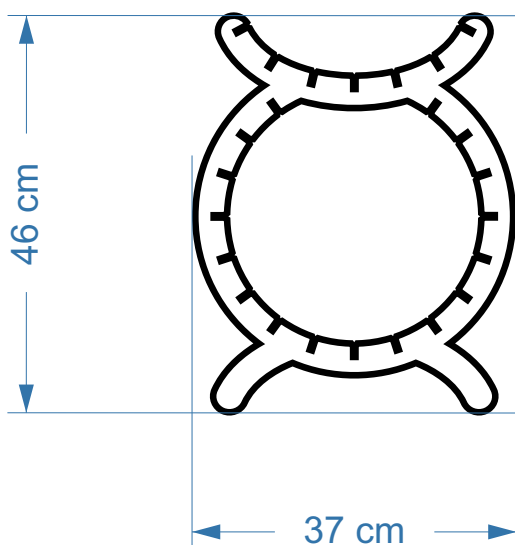
## Culcușul oferit de Octaser poate fi soluția ideală pentru pisica dumneavoastră.



Este cunoscut faptul ca pisicile petrec o buna parte din viata dormind. In medie, felinele dorm intre 13 si 16 ore pe zi (medie influentata de varsta, stil de viata si personalitate), iar pentru asta ele cauta tot timpul locuri calduroase si confortabile.

Un patut este un element indispensabil pentru o pisica fericita. Noi, va oferim un patut / culcus pentru pisica dumneavoastra. Acesta este realizat prin debitare laser, iar aspectul sau cat se poate de interesant este un plus pentru animalul de companie si pentru locul in care acesta isi petrece cea mai buna perioada de timp. Materialul din care este creat culcusul pentru pisica este placaj MDF.

Acesta reprezinta o varianta moderna a patului supraetajat clasic. Patutul ofera un tub confortabil pentru ca pisica dumneavoastra sa poata sa se intinda cat mai bine si sa se adapostea la caldura, iar deasupra avem un pat la fel de confortabil



Pernă din blăniță sintetică din poliester cu burete interior de 10 mm, lavabilă și în mașina de spălat.